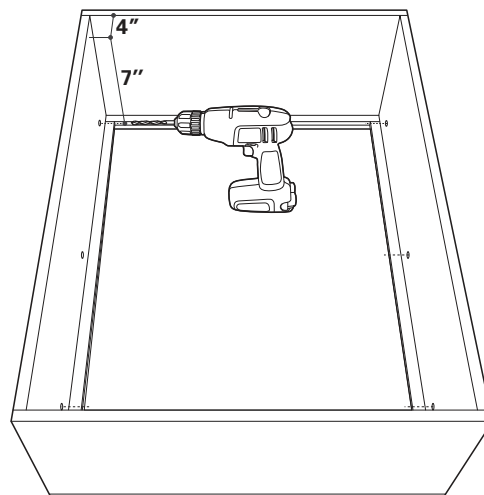


ThermoPro 1650

TRAPPE DE GRENIER
ATTIC HATCHES



GUIDE D'INSTALLATION

Outils requis:

Perceuse, foret de 3/16", fraise, gallon à mesurer, 6 vis no 8 x 2" à tête plate, mousse ou laine isolante.

1. S'assurer que les dimensions de l'ouverture au plafond soient environ ¼" plus grandes, sur les quatre côtés, que les dimensions extérieures du bâti rigide de la porte étanche ThermoShield.
2. Prépercer le bâti rigide à 6 endroits (**voir le schéma**). Utiliser une fraise pour agrandir chacun des trous afin que les têtes de vis arrivent à égalité de la surface et ne nuisent pas à l'insertion de la porte étanche.
3. Installer le bâti rigide de la porte étanche dans l'ouverture prévu à cet effet en prenant soin de ne pas le déformer de manière à s'assurer que l'ajustement de la porte étanche reste adéquat.
4. Calfeutrer l'espace entre le bâti rigide et la char pente au moyen d'une mousse ou d'une laine isolante pour une étanchéité supérieure.
5. Installer la moulure de finition au plafond.

Recommandation:

- Ne pas appliquer de la peinture sur le coupe-froid.
- Si vous peignez votre porte de grenier, vous assurez de la laisser sécher avant de la remettre à sa place pour éviter qu'elle colle au coupe-froid.

INSTALLATION GUIDE

Tools required:

Drill, 3/16" drill bit, countersink bit, tape measure, 6 8x2" flat head screws, foam or fibreglass insulation.

1. Ensure that the ceiling opening is at least ¼" larger than the external dimension of the ThermoShield hatch's rigid frame.
2. Pre-drill the rigid frame at 6 locations (**see diagram**). Use a countersink bit to mill each hole so that the screw head lies flush with the wood and that does not obstruct the insertion of the attic door into the frame.
3. Install the rigid frame in the ceiling opening. Make sure not to deform the frame in order to have an adequate fit of the door.
4. Fill the space between the rigid frame and the ceiling with foam or mineral wool insulation for superior sealing.
5. Install ceiling finishing trim.

Recommendation:

- Do not apply paint to the weather stripping.
- If you paint the attic door, be sure to let it dry completely before putting it back in place to prevent it from sticking to the weather stripping.